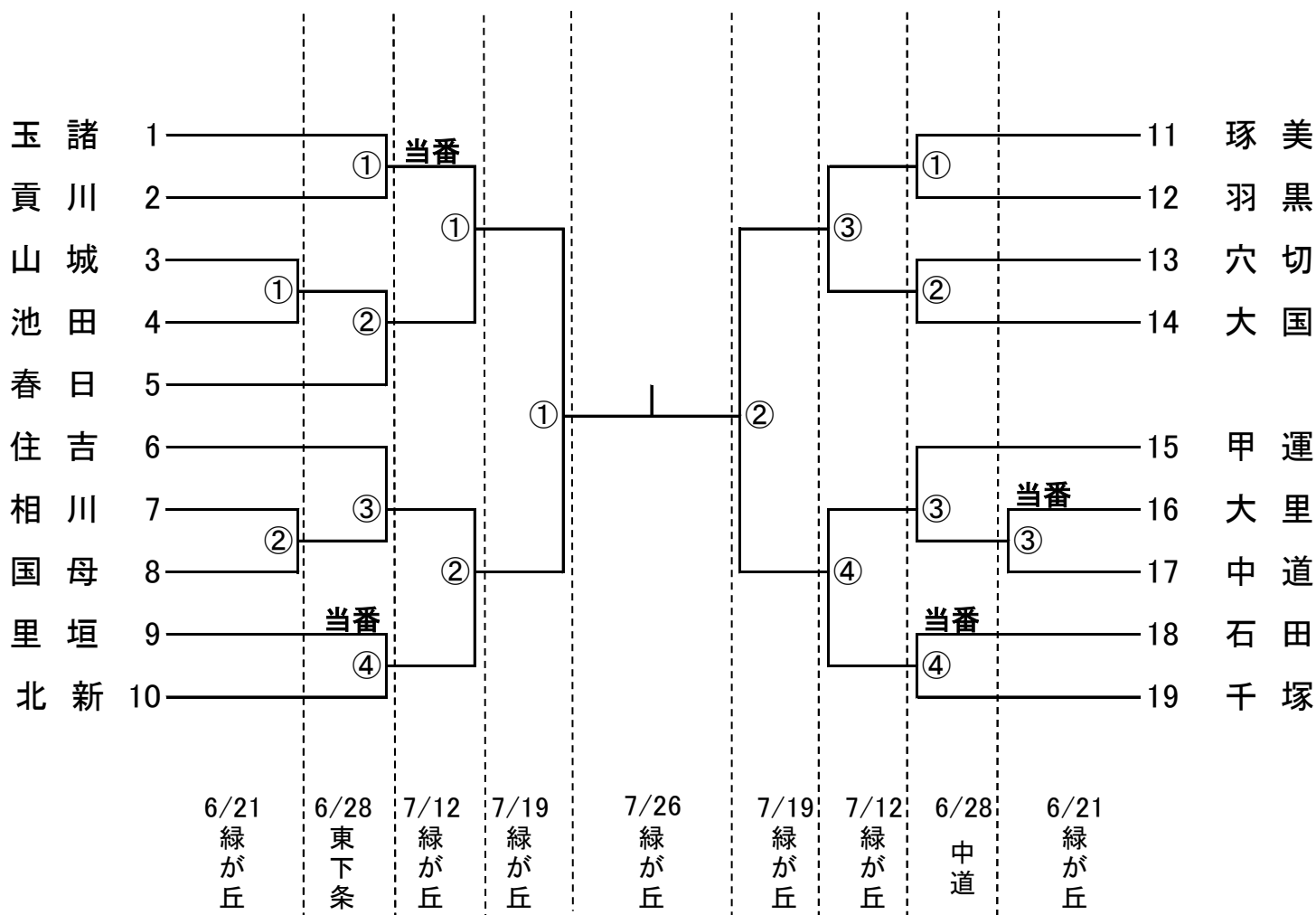


第77回 甲府市民体育大会サッカー競技の部 組合せ

【男子の部】



☆試合時間: 20分ハーフ

☆試合開始時間: ①9:00 ②10:00 ③11:00 ④12:00

☆雨天決行

(その他注意事項)

1 当番及び会場準備

午前8時集合(時間厳守)

6月21日 緑が丘(大里地区)

6月28日 東下条(里垣地区) 中道(石田地区)

7月12日 緑が丘(玉諸地区もしくは貢川地区)

7月19日 緑が丘(サッカー協会)

7月26日 緑が丘(サッカー協会)

2 準備員は3人とし、集まらなかった場合は失格とする。

3 免許証又は保険証の提示があります。

4 50歳以上の方は、リストバンドを着用すること。

5 勝敗が決しない場合はPK。

6 メンバー変更等がある場合はスポーツ協会宛てに持参、郵送、FAXのいずれかにてメンバー表の提出をお願いします。

なお、FAXの場合は送信後確認の電話をお願いします。

【締切】令和8年5月29日(金)

【提出先】公益財団法人甲府市スポーツ協会 甲府市緑が丘2-8-1

TEL:055-252-3824 FAX:055-252-1099

7 問合せ先 サッカー協会 丸山副会長 Tel:090-3319-0752