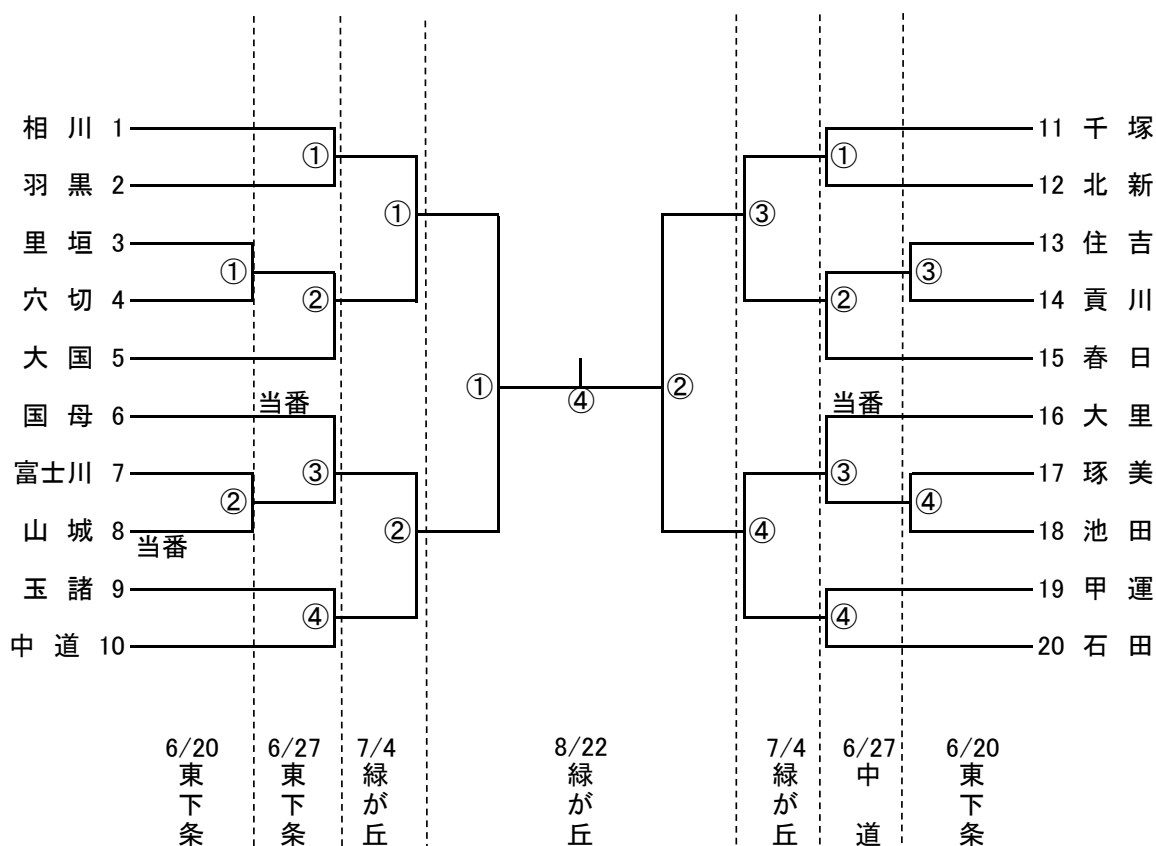


# 第72回 甲府市民体育大会サッカー競技の部 組合せ

## 【男子の部】



☆試合時間:20分ハーフ

☆試合開始時間:①9:00 ②10:00 ③11:00 ④12:00

☆雨天決行

### (その他注意事項)

#### 1 当番及び会場準備

午前8時集合(時間厳守)

6月20日 東下条(山城地区)

6月27日 東下条(国母地区)・中道(大里地区)

7月4日 緑が丘(サッカー協会)

8月22日 緑が丘(サッカー協会)

#### 2 準備員は3人とし、集まらなかった場合は失格とする。

#### 3 免許証又は保険証の提示があります。

#### 4 50歳以上の方は、リストバンドを着用すること。

#### 5 勝敗が決しない場合はPK。

決勝は5-5分の延長、決しない場合はPK。

#### 6 追加登録は、原則認めない。詳細については下記お問い合わせ先にご連絡ください。

#### 7 問合せ先 サッカー協会 丸山事務局長 Tel:090-3319-0752

### ※新型コロナウイルス感染防止対策について

#### (1)体調確認について

試合日当日にはメンバー表「体調確認・当日体温」の欄に記入し、

市サッカー連盟への提出をお願いいたします。

メンバー表は試合日ごとに必要になりますので、コピーをして使用してください。

#### (2)応援について

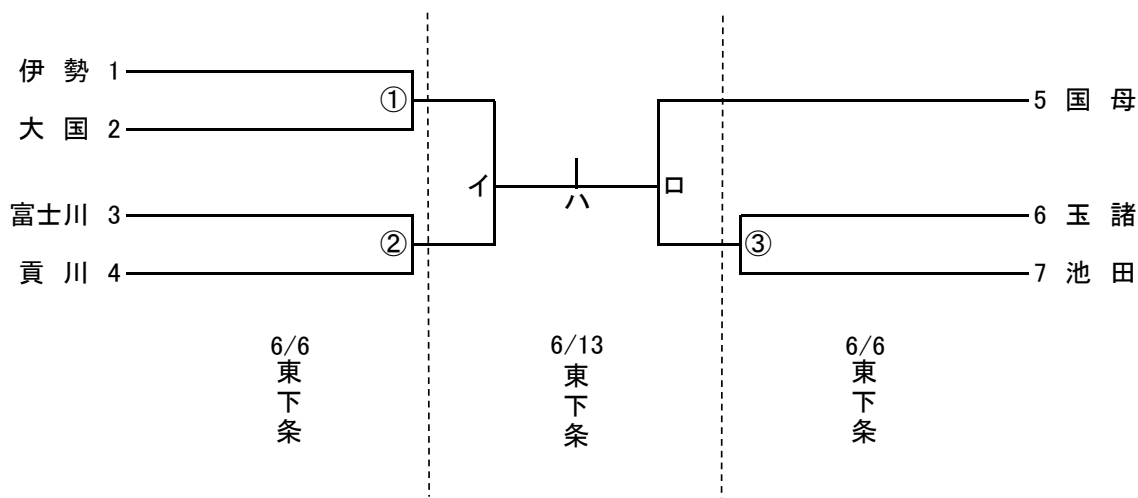
新型コロナウイルス感染対策のため、応援等はご遠慮下さい。

#### (3)監督・控え選手について

上記同様新型コロナウイルス感染対策のため、「監督・控え選手」

についてはマスクの着用をお願いいたします。

第72回 甲府市民体育大会サッカー競技の部 組合せ  
【女子の部】



☆試合時間:20分ハーフ

☆試合開始時間:①9:00 ②10:00 ③11:00

イ9:00 ロ10:00 ハ11:30

☆雨天決行

☆審判:①玉諸・池田(各2名) ②伊勢・大国(各2名) ③富士川・貢川

イ国母・③勝者(各2名) ロ①・②勝者(各2名) ハー未定

(その他注意事項)

- 1 会場準備は各チーム2名ずつ、午前7時45分に集合すること。(時間厳守)
- 2 チームの代表者は、相手チームの代表者と事前に「ユニフォームの色・主審・副審」を決め試合に臨むこと。
- 2 グラウンド内は、禁煙・ゴミは持ち帰ること。
- 3 追加登録は、原則認めない。詳細については下記お問い合わせ先にご連絡ください。
- 4 問合せ先 サッカー協会 丸山事務局長 Tel:090-3319-0752

※新型コロナウイルス感染防止対策について

(1)体調確認について

試合日当日にはメンバー表「体調確認・当日体温」の欄に記入し、市サッカー連盟への提出をお願いいたします。メンバー表は試合日ごとに必要になりますので、コピーをして使用してください。

(2)応援について

新型コロナウイルス感染対策のため、応援等のご遠慮下さい。

(3)監督・控え選手について

上記同様新型コロナウイルス感染対策のため、「監督・控え選手」についてはマスクの着用をお願いいたします。