

第73回甲府市民体育大会ソフトバレーボール競技の部組合せ表

日時 令和4年8月11日(木) 集合9時00分 競技開始9時20分

※実施要項記載の競技開始時間から変更しておりますのでご注意ください。

会場 県緑が丘スポーツ公園 大体育館

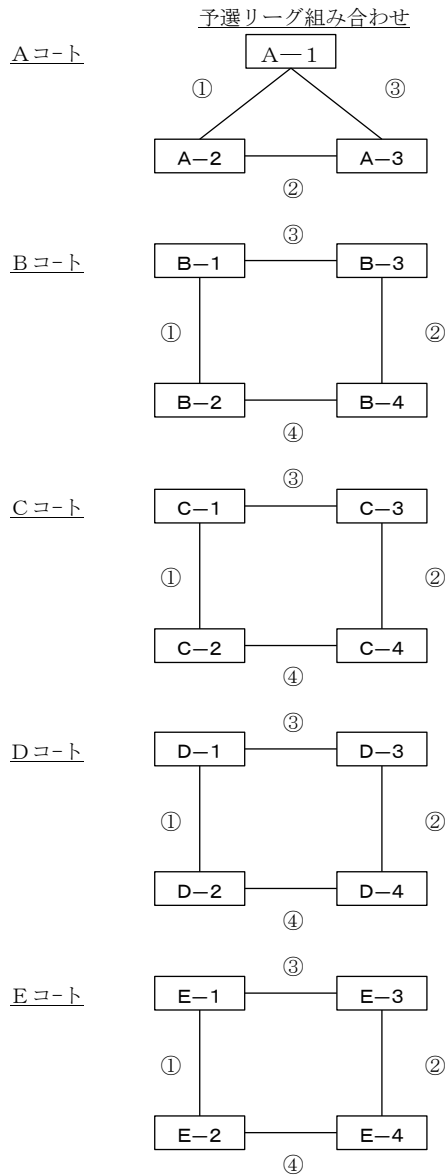
		チーム名
Aパート	A-1	大里
	A-2	貢川
	A-3	池田

		チーム名
Bパート	B-1	北新
	B-2	山城
	B-3	玉諸
	B-4	石田

		チーム名
Cパート	C-1	朝日
	C-2	大国
	C-3	甲運
	C-4	新紺屋

		チーム名
Dパート	D-1	相生
	D-2	羽黒
	D-3	伊勢
	D-4	里垣

		チーム名
Eパート	E-1	国母
	E-2	住吉
	E-3	相川
	E-4	東



※ 集合9時00分 競技開始9時20分とする。

※ 予選リーグは各パート毎にリーグ戦またはリンク戦を行う。

※ ①～④は試合順を示す

※ 決勝戦は、トーナメント方式とし、各パート1位5チームによる当日抽選で組み合わせを決定する。

※ 集合及び競技開始時間等お間違いのないようお願いいたします。

新型コロナウイルス感染防止対策について

- (1) 体調確認について
試合日当日にはメンバー表「体調確認・当日体温」の欄に記入し、市ソフトバレー連盟への提出をお願いいたします。
- (2) 応援について
新型コロナウイルス感染対策のため、応援等のご遠慮下さい。
- (3) 監督・控え選手について
上記同様新型コロナウイルス感染対策のため、「監督・控え選手」についてはマスクの着用をお願いいたします。