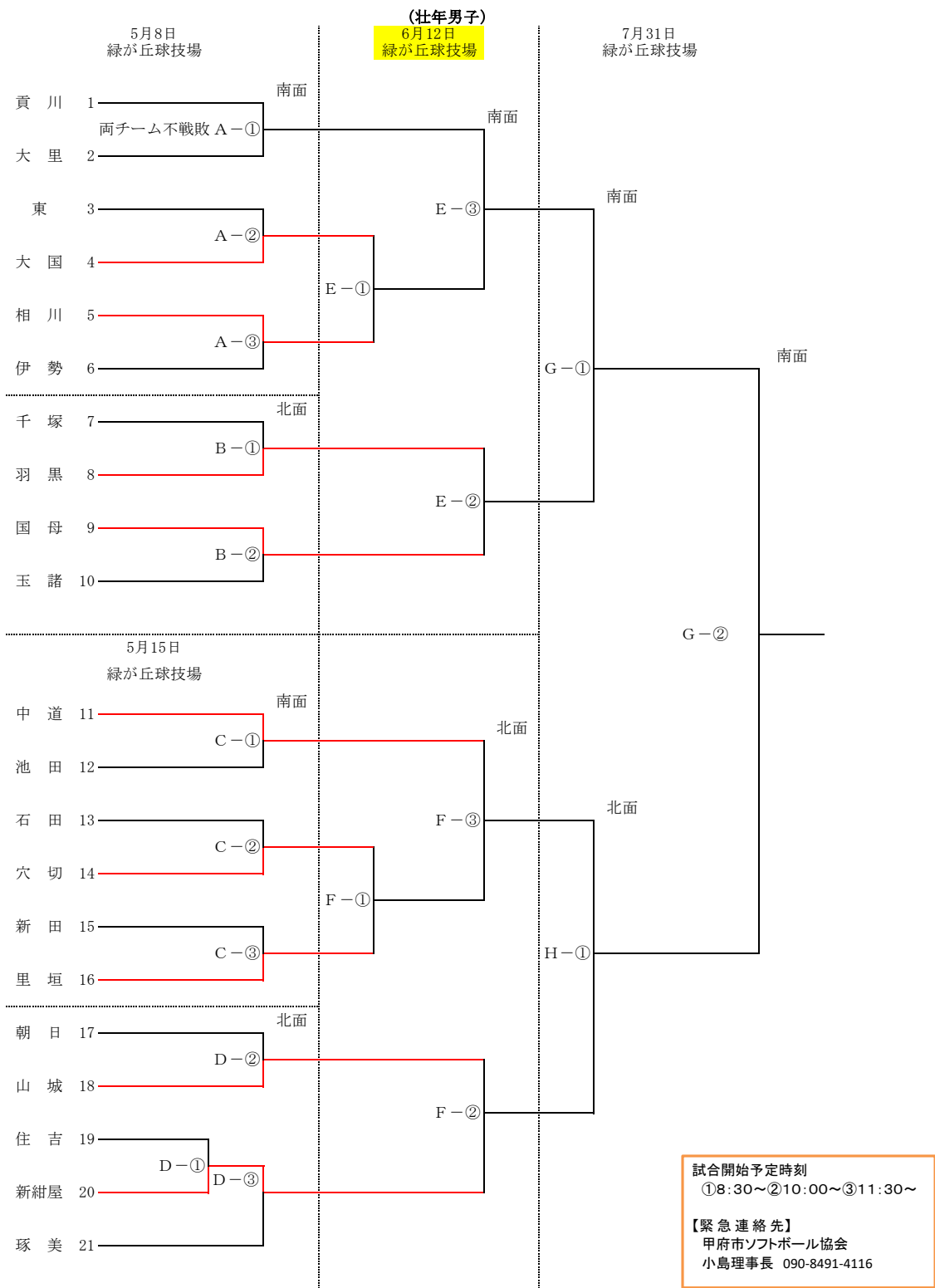


第73回甲府市民体育大会ソフトボールの部組合せ



※注意事項

(1) メンバー変更・追加
変更等がある場合はスポーツ協会宛てに持参、郵送、FAXのいずれかにてメンバー表の提出をお願いいたします。
FAXの場合は、送信後確認の電話をお願いします。
メンバー変更・追加期限 令和4年4月27日(水)午後5時必着まで
提出先 公益財団法人甲府市スポーツ協会
〒400-0008 甲府市緑が丘2-8-1 TEL 055-252-3824 FAX 055-252-1099

(2) 体調確認について
試合日当日にはメンバー表「体調確認・当日体温」の欄に記入し、市ソフトボール協会への提出をお願いいたします。
なお、メンバー表は試合日ごとに必要になりますので、コピーをして使用してください。

(3) 応援について
コロナウイルス感染対策のため、応援等のご遠慮下さい。

(4) 監督・コーチ・控え選手について
上記同様コロナウイルス感染対策のため、「監督・コーチ・控え選手」についてはマスクの着用をお願いいたします。