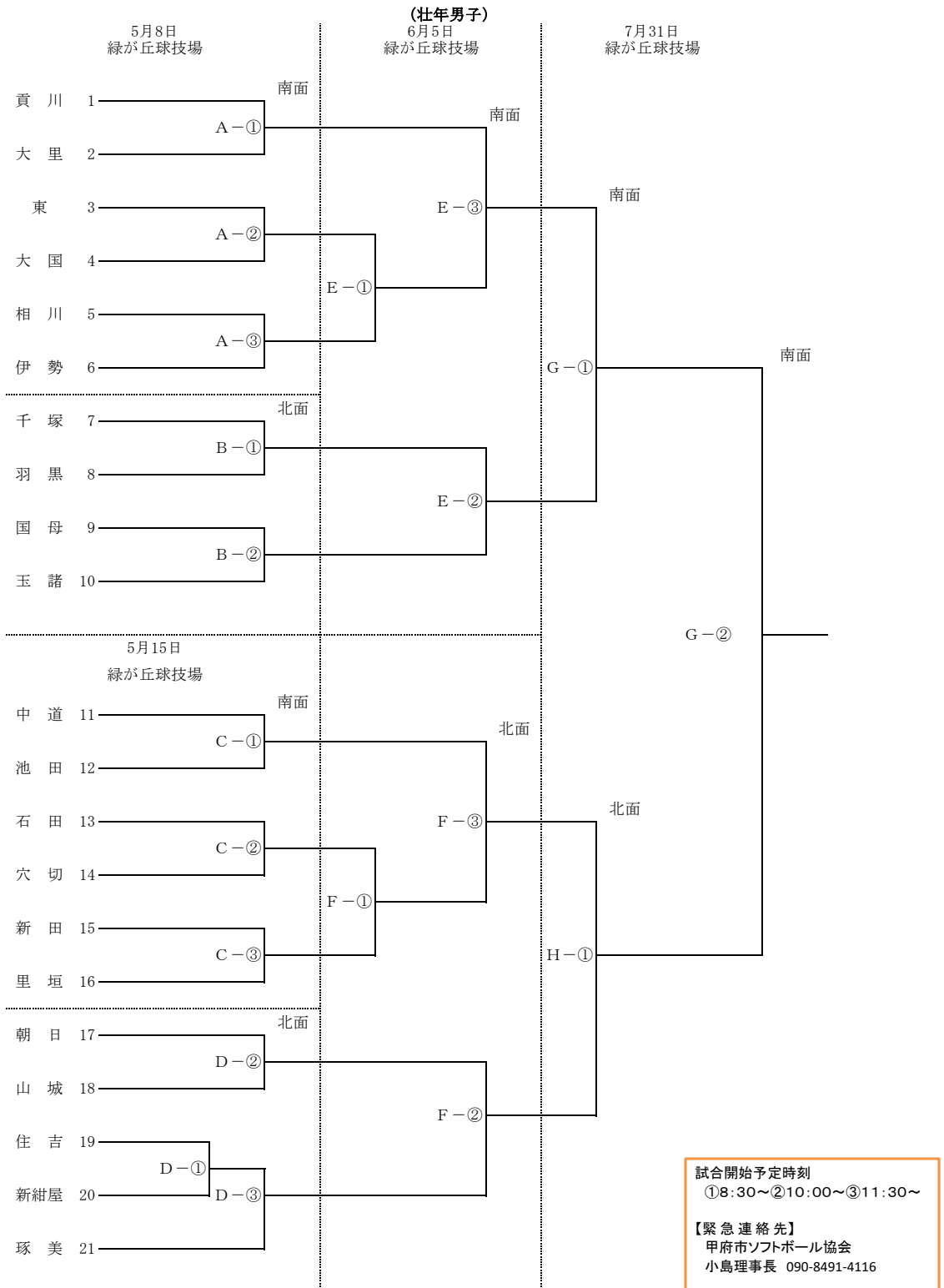
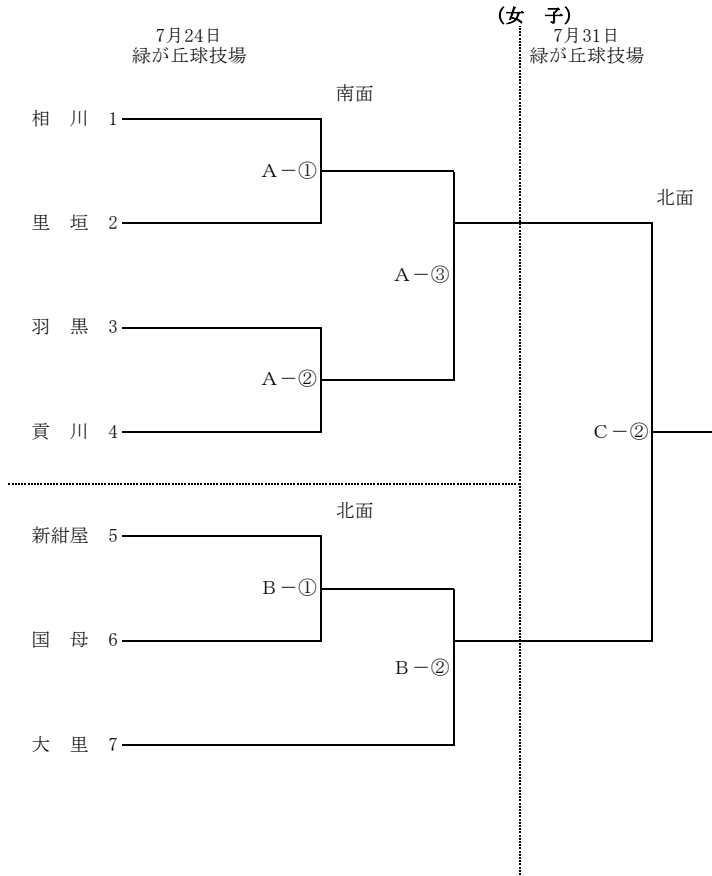


第73回甲府市民体育大会ソフトボールの部組合せ



- ※注意事項
- メンバー変更・追加
変更等がある場合はスポーツ協会宛てに持参、郵送、FAXのいずれかにてメンバー表の提出をお願いいたします。
FAXの場合は、送信後確認の電話をお願いします。
メンバー変更・追加期限 令和4年4月27日(水)午後5時必着まで
提出先 公益財団法人甲府市スポーツ協会
〒400-0008 甲府市緑が丘2-8-1 TEL 055-252-3824 FAX 055-252-1099
 - 体調確認について
試合日当日にはメンバー表「体調確認・当日体温」の欄に記入し、市ソフトボール協会への提出をお願いいたします。
なお、メンバー表は試合日ごとに必要になりますので、コピーをして使用してください。
 - 応援について
コロナウイルス感染対策のため、応援等のご遠慮下さい。
 - 監督・コーチ・控え選手について
上記同様コロナウイルス感染対策のため、「監督・コーチ・控え選手」についてはマスクの着用をお願いいたします。

第73回甲府市民体育大会ソフトボールの部組合せ



試合開始予定時刻

①8:30~②10:00~③11:30~

【緊急連絡先】

甲府市ソフトボール協会
小島理事長 090-8491-4116

※注意事項

(1) メンバー変更・追加

変更等がある場合はスポーツ協会宛にて持参、郵送、FAXのいずれかにてメンバー表の提出をお願いいたします。

FAXの場合は、送信後、確認の電話をお願いします。

メンバー変更・追加期限 令和4年7月13日(水) 午後5時必着まで

提出先 公益財団法人甲府市スポーツ協会

〒400-0008 甲府市緑が丘2-8-1 TEL 055-252-3824 FAX 055-252-1099

(2) 体調確認について

試合日当日にはメンバー表「体調確認・当日体温」の欄に記入し、市ソフトボール協会への提出をお願いいたします。

なお、メンバー表は試合日ごとに必要になりますので、コピーをして使用してください。

(3) 応援について

コロナウイルス感染対策のため、応援等をご遠慮下さい。

(4) 監督・コーチ・控え選手について

上記同様コロナウイルス感染対策のため、「監督・コーチ・控え選手」についてはマスクの着用をお願いいたします。