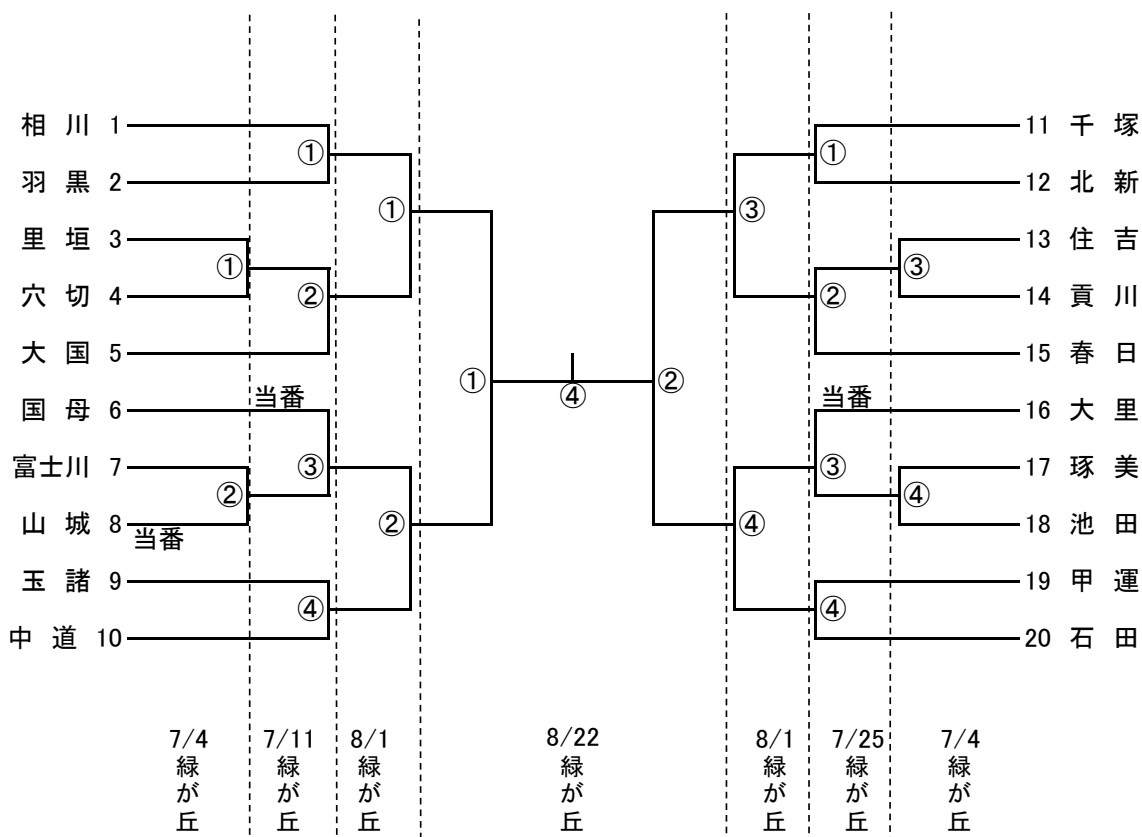


【男子の部】



☆試合時間:20分ハーフ

☆試合開始時間:①9:00 ②10:00 ③11:00 ④12:00

☆雨天決行

(その他注意事項)

1 当番及び会場準備

午前8時集合(時間厳守)

7月 4日 緑が丘(山城地区)

7月11日 緑が丘(国母地区)

7月25日 緑が丘(大里地区)

8月 1日 緑が丘(サッカー協会)

8月22日 緑が丘(サッカー協会)

2 準備員は3人とし、集まらなかった場合は失格とする。

3 免許証又は保険証の提示があります。

4 50歳以上の方は、リストバンドを着用すること。

5 勝敗が決しない場合はPK。

決勝は5-5分の延長、決しない場合はPK。

6 追加登録は、原則認めない。詳細については下記お問い合わせ先にご連絡ください。

7 問合せ先 サッカー協会 丸山事務局長 Tel:090-3319-0752

※新型コロナウイルス感染防止対策について

(1)体調確認について

試合日当日にはメンバー表「体調確認・当日体温」の欄に記入し、

市サッカー連盟への提出をお願いいたします。

メンバー表は試合日ごとに必要になりますので、コピーをして使用してください。

(2)応援について

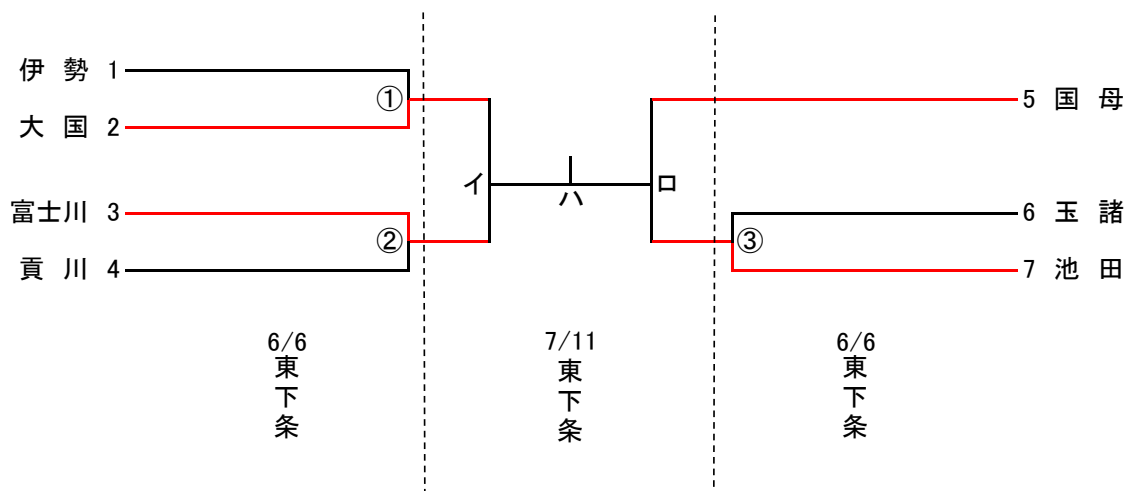
コロナウイルス感染対策のため、応援等のご遠慮下さい。

(3)監督・控え選手について

上記同様コロナウイルス感染対策のため、「監督・控え選手」

についてはマスクの着用をお願いいたします。

第72回 甲府市民体育大会サッカー競技の部 組合せ 6月14日変更
【女子の部】



☆試合時間:20分ハーフ

☆試合開始時間:①9:00 ②10:00 ③11:00
イ9:00 ロ10:00 ハ11:30

☆雨天決行

☆審判:①玉諸・池田(各2名) ②伊勢・大国(各2名) ③富士川・貢川
イ国母・③勝者(各2名) ロ①・②勝者(各2名) ハ→未定

(その他注意事項)

- 1 会場準備は各チーム2名ずつ、午前7時45分に集合すること。(時間厳守)
- 2 チームの代表者は、相手チームの代表者と事前に「ユニフォームの色・主審・副審」を決め試合に臨むこと。
- 2 グランド内は、禁煙・ゴミは持ち帰ること。
- 3 追加登録は、原則認めない。詳細については下記お問い合わせ先にご連絡ください。
- 4 問合せ先 サッカー協会 丸山事務局長 Tel:090-3319-0752

※新型コロナウイルス感染防止対策について

- (1) 体調確認について
試合日当日にはメンバー表「体調確認・当日体温」の欄に記入し、市サッカー連盟への提出をお願いいたします。
メンバー表は試合日ごとに必要になりますので、コピーをして使用してください。
- (2) 応援について
コロナウイルス感染対策のため、応援等のご遠慮下さい。
- (3) 監督・控え選手について
上記同様コロナウイルス感染対策のため、「監督・控え選手」についてはマスクの着用をお願いいたします。