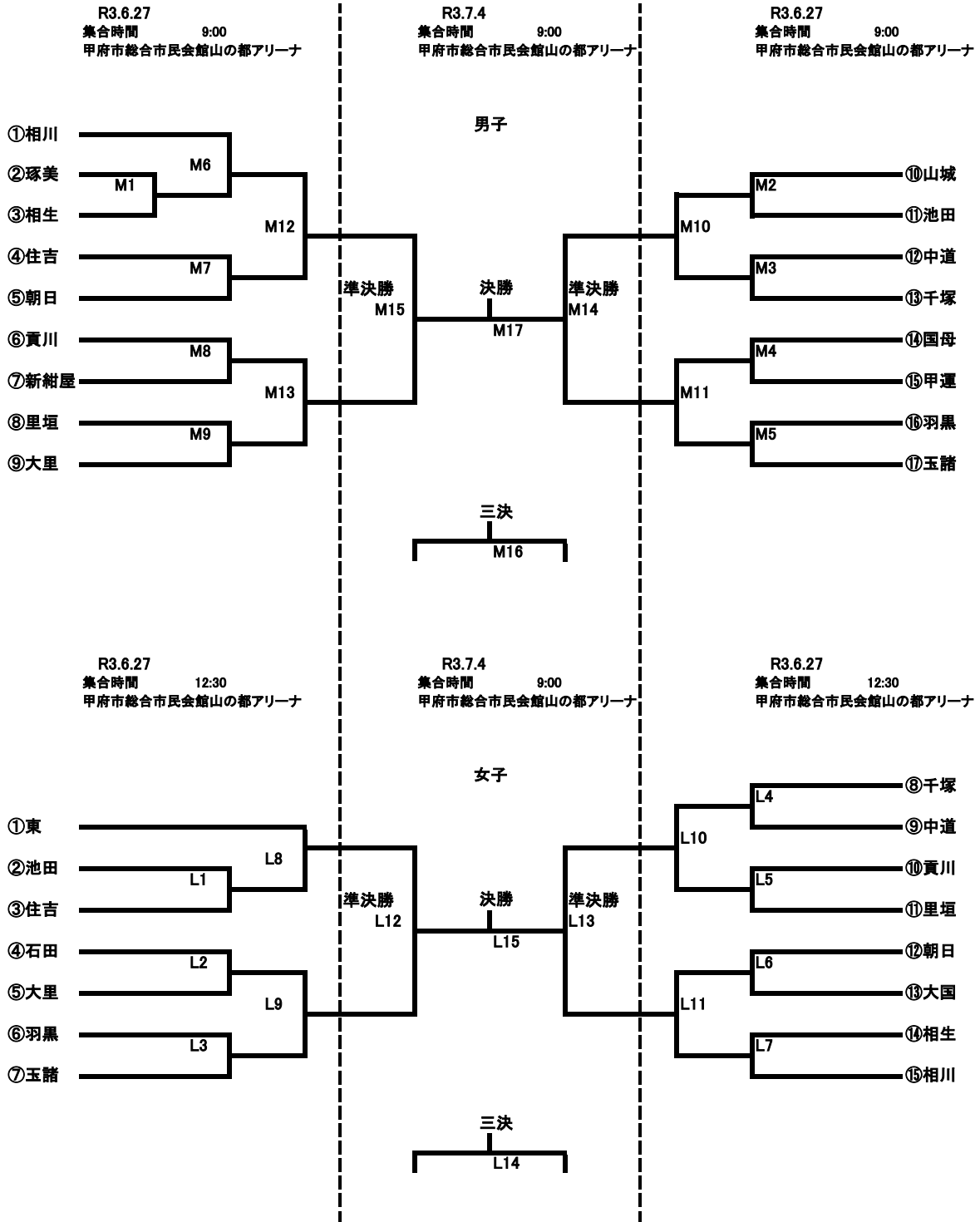


第72回甲府市民体育大会バドミントン競技  
一般トーナメント表 2複1単

予選会 R3.6.27  
本大会 R3.7.4

甲府市総合市民会館山の都アリーナ  
甲府市総合市民会館山の都アリーナ



※注意事項

- (1)メンバー変更・追加  
変更等がある場合は当日バドミントン協会にて受付いたします。
- (2)体調確認について  
試合日当日にはメンバー表「体調確認・当日体温」の欄に記入し、市バドミントン協会への提出をお願いいたします。
- (3)応援について  
コロナウイルス感染対策のため、応援等はご遠慮下さい。
- (4)監督・控え選手について  
上記同様コロナウイルス感染対策のため、「監督・控え選手」についてはマスクの着用をお願いいたします。